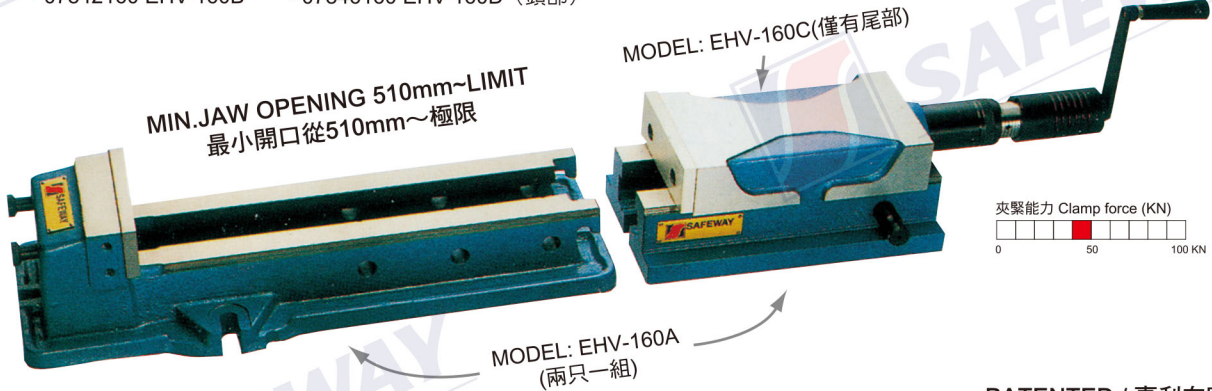




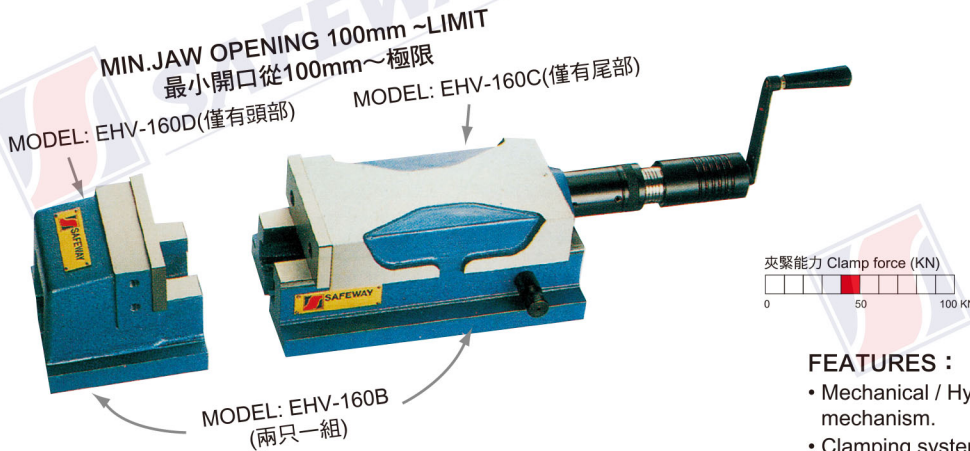
EXTENSION LOCK-DOWN JAW MECHANICAL / HYDRAULIC MACHINE VISE
延長式 / 角固式 / 外藏式油壓虎鉗

Down Thrust / Hydraulic
角固式 / 延長型

MODEL • 07840160 EHV-160A • 07844160 EHV-160C (尾部)
• 07842160 EHV-160B • 07846160 EHV-160D (頭部)

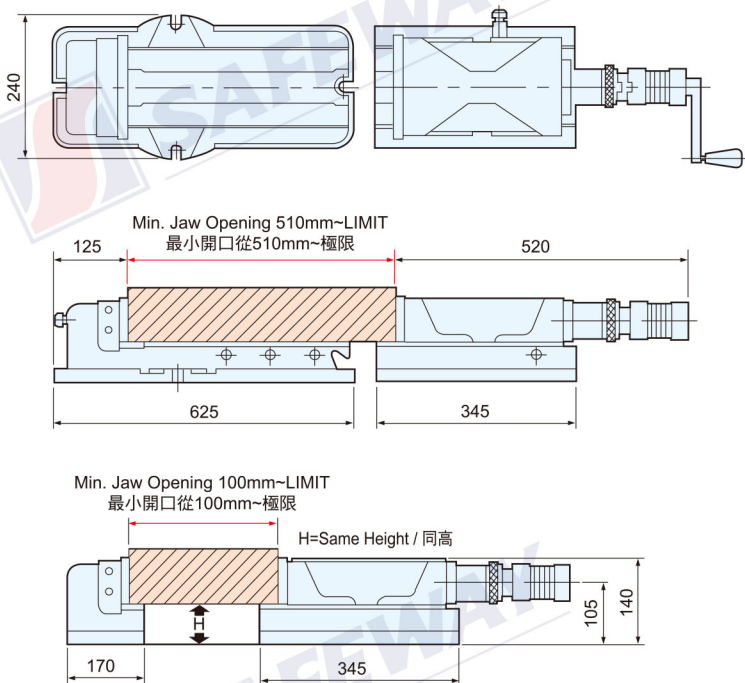


PATENTED / 專利在案
智慧財產權在案



EHV

DIMENSIONS / 尺寸圖



FEATURES :

- Mechanical / Hydraulic spindle without original clutch mechanism.
- Clamping system: Mechanical / Hydraulic.
- Both surface precision grinding.
- Rigid material-vise body of ductile iron FD600 JIS (Equal to GGG-60) with 60kgs/mm² or 80,000psi tensile strength.
- Down thrust "Semi-sphere segment" mechanism-eliminates jaw lift and work tilt.
- Vise bed flame hardened to HRC45° and up takes up wear and maintain accuracy for long.
- Most suitable for large work-piece with 2 vise mounting.

特性 :

- 機械式 / 油壓式可單獨使用，亦可合併使用。
- 夾緊系統：機械式 / 油壓式。
- 角固式半圓球可產生角固下鎖之力~可消除虎口上浮和工件傾斜。
- 虎鉗滑動面及底面均經精密研磨。
- 強而有力材質~虎鉗本台使用球狀石墨化鑄 (FCD600~60kgs/mm²) (80,000psi)抗張力強，耐磨性高，不易變形。
- 虎鉗滑動面均經硬化熱處理HRC45°以上，可保持長久耐用性及精度。
- 最適合大工件兩台一次並列使用。
- 頭部及尾部可分開選購。(如分開選購，兩側同高客戶自行處理)

Standard Accessories

1. Handle x 1 pc
2. Guide key x 4 pcs (16mm)
M6 x 10L x 4 pcs

標準附件

1. 把手一組
2. 導正鍵4只 (16mm)
3. 螺絲4只 (M6x10L)

Optional Accessories

1. Special application jaw plates.
(P81,82)

特殊附件

1. 特殊虎口 (P81,82)

Unit: mm, kg

Order NO. 訂購編號	Model 型號	Jaw Width 鉗口寬度	Jaw Height 鉗口高度	Jaw Opening 開口	Max. Pressure 最大油壓夾緊力	Limit. Pressure 極限油壓夾緊力	Weight of Movable Jaw 尾端重量	Weight of Head 頭端重量	Length 總長度	N.W. 淨重	G.W. 毛重	Remark 備註
07840160	EHV-160A	160	58	510~Limit	41KN(4108kgf)	52KN(5096kgf)	38kg	38kg	1155	76	90	
07842160	EHV-160B	160	58	100~Limit	41KN(4108kgf)	52KN(5096kgf)	38kg	15kg	790	53	58	